



Печи отопительные, длительного горения серии «Ермак-Термо» Stoker 100-С, 150-С, 200-С

РУКОВОДСТВО ПО ЭКСПЛУАТАЦИИ. ПАСПОРТ

Изготовитель оставляет за собой право вносить незначительные изменения в конструкцию изделия, не изменяя функционального назначения, не ухудшая его качество и надёжность - без обновления руководства по эксплуатации.



Благодарим Вас за доверие к изделию торговой марки **Stoker®**

ВНИМАТЕЛЬНО ознакомьтесь с руководством по эксплуатации для изучения принципа работы изделия, требований к его монтажу, правильной эксплуатации и техническому обслуживанию. Без изучения данного руководства монтаж и эксплуатация изделия ЗАПРЕЩЕНЫ!



ВНИМАНИЕ

- *Запрещается использовать печь не по назначению, вносить какие-либо изменения в конструкцию изделия – это небезопасно и, в лучшем случае, печь преждевременно выйдет из строя.*
- *Жаропрочная кремнийорганическая краска, которой окрашена печь, приобретает окончательную прочность и стойкость к механическим повреждениям (полимеризуется) только после первого протапливания. До первой топки с окрашенными поверхностями изделия следует обращаться с предельной осторожностью.*
- *Перед началом отопительного сезона дымовая труба и печь должны быть осмотрены. При необходимости дымовую трубу необходимо очистить от сажи, а печь отремонтировать. Запрещается эксплуатация неисправной печи или с неработающей дымовой трубой.*
- *Запрещается поручать надзор за работающей печью лицам, не изучившим данное руководство и малолетним детям, а также оставлять без присмотра топящуюся печь.*
- *Запрещается располагать топливо и горючие материалы ближе 0,5 м от поверхностей печи.*
- *Для розжига и поддержания процесса горения категорически запрещается использовать легковоспламеняющиеся жидкости.*
- *Печь предназначена для работы в режиме длительного горения.*
- *Ни в коем случае не растапливайте холодную печь сразу до высоких температур (покраснения металла). Рекомендуется осуществлять плавный набор температуры в течение одного часа, что достигается регулированием процесса горения.*
- *Следует помнить, что если постоянно нагревать печь высоких температур (покраснения металла), топить углем или торфом, вносить изменения в конструкцию, ее срок службы сокращается.*
- *Осторожно! Варочный настил и поверхности печи нагреваются до высокой температуры.*
- *Если возникла необходимость очистки варочной поверхности после ее использования, то ее следует производить после остывания печи.*
- *Обратите внимание на правильную организацию дымохода.*
- *Использование модуля трубы или тройника с прочистным устройством значительно сократит трудоемкость операций по чистке основного дымохода*
- *Использование шиберов с перекрытием дымового канала более 75% не допускается.*
- *Диаметр дымового канала должен быть равен диаметру дымоотводящего патрубка или превышать его.*
- *Запрещается чистка дымовой трубы и печи во время топки (при признаках тления) или горения сажи в дымоходах.*
- *Владелец несёт персональную ответственность за правильную и безопасную эксплуатацию печи.*

1. НАЗНАЧЕНИЕ

Печи отопительные предназначены для обогрева зданий, сооружений, хозяйственных и бытовых помещений с помощью конвективного нагрева, а также разогрева и приготовления пищи.

Печи относятся к нагревательным устройствам конвекционного типа, работающих на твердом (дрова) топливе.

Устанавливаются в помещениях с временным пребыванием людей, не предназначенных для сна.

НЕ ДОПУСКАЕТСЯ установка в помещениях категорий А, Б, В по взрывопожарной безопасности в соответствии с НПБ 105-95. Не предназначена для установки в детских дошкольных, амбулаторно-поликлинических учреждениях и приравненных к ним помещениях.

Внимание! Запрещается использовать печь не по назначению, вносить какие-либо изменения в конструкцию изделия – это небезопасно и, в лучшем случае, печь преждевременно выйдет из строя.

2. ОБЩИЕ СВЕДЕНИЯ

Изделия сертифицированы и отвечают всем требованиям безопасности. Имеют:

СЕРТИФИКАТ СООТВЕТСТВИЯ системы сертификации Таможенного Союза (ЕАС),

СЕРТИФИКАТ СООТВЕТСТВИЯ системы добровольной сертификации противопожарной защиты в строительстве «НСОПБ» (ГОСТ Р 53321-2009).

Руководство по эксплуатации составлено с учетом требований пожарной безопасности, изложенных в следующих нормативных документах:

- Правила пожарной безопасности в Российской Федерации ППБ 01-03;
- СНиП 41-01-2003 «Отопление, вентиляция, кондиционирование»;
- Правила производства работ, ремонта печей и дымовых каналов, ВДПО, М 1991;
- Правила производства трубо-печных работ, ВДПО, М 2002.

3. ОСОБЕННОСТИ КОНСТРУКЦИИ.

- Режим длительного горения (до 6-х) часов
- Топка большой ёмкости, обеспечивающая полное сгорание топлива
- Система направленной конвекции и мягкого инфракрасного излучения
- Вертикальная дверка с жаростойким стеклом SHOTT ROBAX (функция «чистое стекло»)
- Тонкая регулировка процессом горения
- Большая площадь теплопередачи
- Варочная поверхность с конфоркой
- Функция дистанционного нагрева воды (теплообменник — опция)
- Зольник-совок увеличенной ёмкости

Печи изготавливаются с использованием современных технологий раскроя, гибки, сварки и формообразования металла. Применяемые материалы обеспечивают надёжность, экологичность и безопасность.

4. ВЫБОР ПЕЧИ. ТЕХНИЧЕСКИЕ ХАРАКТЕРИСТИКИ

Под маркой Stoker предприятием выпускается модельный ряд печей длительного горения, различных по объему отапливаемого помещения (мощности).

Выбор печи имеет первоочередное значение и **требует предметной консультации специалиста**. Какая модель подойдет в каждом конкретном случае – зависит от объема отапливаемого помещения, его планировки, качества теплоизоляции, климатического района и сезонности использования.

Для начала можно определить модель печи (требуемую мощность) по объему помещения требующего отопления. Для удобства подбора, мощность каждой модели переведена в расчетное значение отапливаемого объема (таблица-1). При соотношении объема отапливаемых помещений с расчетным, не следует забывать о теплопотерях, следует учитывать, что каждый кв. метр неизолированного кирпича, камня, стекла требует дополнительной мощности печи.

Необходимо учитывать мощность установленных опций, расходующуюся на работу. Например, установленный в топку теплообменник требует до 2 кВт мощности.

Таблица-1. Технические характеристики

| Наименование | Модель печи | | |
|--|-----------------|-----------------|-----------------|
| | Stoker 100-С | Stoker 150-С | Stoker 200-С |
| Максимальный объем отапливаемых помещений, м ³ .* | 100 | 150 | 200 |
| Номинальная тепловая мощность печи, кВт.** | 6 | 9 | 12 |
| Коэффициент полезного действия, % не менее | 75 | 75 | 75 |
| Глубина топки, мм | 380 | 480 | 580 |
| Объем топочного пространства, л | 38 | 46 | 55 |
| Присоединительный диаметр дымохода, мм | 115 | 115 | 115 |
| Высота дымохода, м, не менее | 5 | 5 | 6 |
| Разряжение в дымовом канале, Па, не менее | 5 | 5 | 6 |
| Габаритные размеры аппарата, мм | | | |
| -длина | 550 | 650 | 750 |
| -ширина | 390 | 390 | 390 |
| -высота | 610 | 610 | 610 |
| Масса, кг | 44 | 48 | 55 |
| Варочная поверхность | есть | есть | есть |
| Ориентировочный расход топлива (дрова Q _н ^р =12,5МДж/кг), в номинальной мощности, кг/ч | 2,3 | 2,9 | 3,6 |

С -загрузочная дверка с жаропрочным стеклом;

**-при высоте потолков 2,7м;*

*** - номинальная мощность аппарата определена из расчета работы печи на сухих дровах (влажность 12...20%) в режиме длительного горения. Теплопроизводительность аппарата снижается при использовании сырых дров на30...40%;*

Таблица-2. Технические характеристики теплообменника (опция)

| Наименование | Емкость до, л (кг) | Мощность (потребляемая) до, кВт | Масса до, кг | Габаритные размеры ±5, мм | | |
|-------------------------------------|--------------------|---------------------------------|--------------|---------------------------|-----|----|
| | | | | Д | Ш | В |
| Теплообменник универсальный 1л/2кВт | 1л | 2 | 1 | 240 | 240 | 40 |

Формирование необходимого микроклимата в помещении и увеличение функционального диапазона печи достигается применением FT-опций для каждой определенной модели используются:

- **теплообменник** - опция для подключения открытой системы нагрева воды (рисунок-1).

- **теплоаккумулятор** - опция для сохранения длительного тепла (рисунок-2);



Рисунок - 1. Установка опции теплообменник

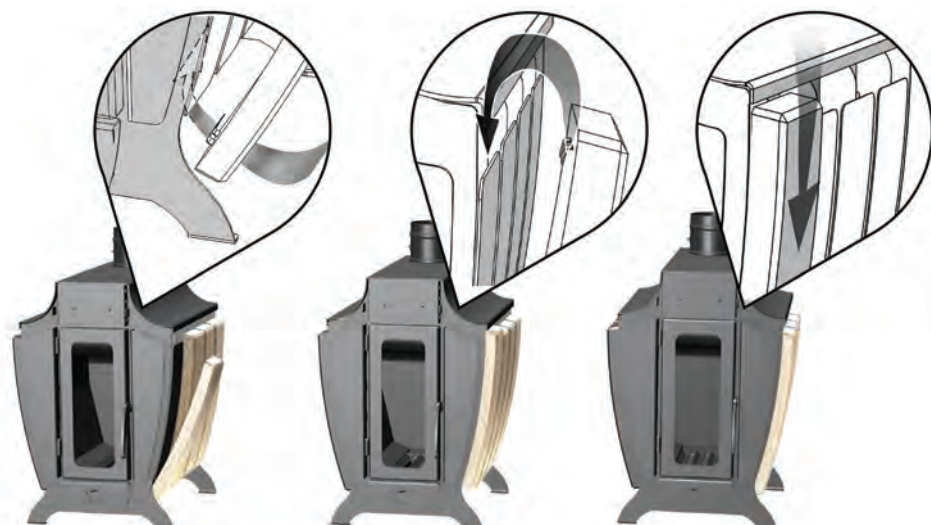


Рисунок - 2. Установка опции теплоаккумулятор

5. УСТРОЙСТВО ПЕЧИ ОТОПИТЕЛЬНОЙ

Печь отопительная (рисунок-3) - это универсальный отопительно-варочный аппарат. Надежность, функциональность и универсальность — вот основные критерии, на которые ориентировались специалисты предприятия, при его создании. Конструкция печи обеспечивает нагрев и циркуляцию теплого воздуха за счет тепловой энергии, высвобождаемой при сжигании топлива. Температура теплого воздуха зависит от интенсивности горения топлива - этот процесс управляется подачей воздуха в топку.

Грубая регулировка осуществляется выдвиганием (прикрытием) зольника-совка (10) и настройки тяги шибером дымохода (8).

Тонкая регулировка подачи воздуха в печь достигается управлением микрошиберами, один из которых встроен в верхнюю часть корпуса печи (9), а второй (11) в зольник-совок.

Для эффективной работы оборудования предусмотрено три режима работы (таблица -3). Подбор оптимальных настроек и режима использования индивидуален для каждого конкретного случая, зависит многих факторов, поэтому приведенные режимы работы являются рекомендованными.

Таблица - 3. Режимы работы печи

| Режимы работы | Микрошибер верхний | Микрошибер нижний | Зольник-совок | Шибер дымохода |
|---------------------|--------------------|-------------------|---------------|----------------|
| Растопка | + | - | + | + |
| Набор температуры | + | + | - | +/- |
| Длительного горения | +/- | +/- | - | +/- |

“+” - открыто, “-” - закрыто, “+/-” - прикрыто

Основой печи является корпус, представляющий собой сварную конструкцию.

Дверка с жаростойким стеклом (1) — герметичная с механизмом надежного запирания и с жаростойким стеклом увеличенного размера, создает эффект камина и позволяет любоваться игрой пламени.

Топка печи (2) вместительная и позволяет сформировать объемную закладку дров, тем самым увеличить время работы в режиме длительного горения. Её размер обеспечивает возможность закладки крупно наколотых дров от колосника до камеры дожига дымовых газов.

Камера дожига (3) — позволяет увеличить длину прохождения пламени в номинальном режиме и режиме розжига. Воздушный поток, проходя через съемный экран и каналы подачи вторичного воздуха, поджигает топочные газы в камере дожига, обеспечивая более качественное сгорание топлива.

Рассекатель (4) отделяет топку от камеры дожига и формирует **систему газоходов (5)**.

Съемный экран (6) защищает заднюю стенку печи от воздействия высоких температур, являясь каналом подачи вторичного воздуха зону горения. Выполнен съемным, его можно заменить на теплообменник.

Теплообменник (опция) (7) — встраиваемый в топку, предназначен для нагрева воды и устанавливается на место съемного экрана.

Шибер (8) — позволяет регулировать разрежение в камере сгорания печи и размещен в съемном **патрубке дымохода (13)**, предназначенного для отвода уходящих газов.

Микрошибер (9) встроенный в корпус печи, необходим для подачи воздуха в верхнюю зону загрузочной дверцы и обеспечивает чистоту стекла.

Зольник-совок (10) с микрошибером — позволяет удалить золу, просыпавшуюся через щели **колосника (12)** и регулировать подачу воздуха в камеру сгорания. Встроенный в него **микрошибер (11)** осуществляет еще более тонкую регулировку управления горением в режиме длительного горения.

Колосник (12) имеет функцию зольной защиты формирует создание высокотемпературного пламени в режиме розжига и обеспечивает равномерное горение дров.

Конвективные ребра (14) образуют систему направленной конвекции с увеличенной теплоотдачей с быстрым нагревом и защитой от инфракрасного излучения.

Варочная поверхность с конфоркой (15) — предназначена для приготовления и разогрева пищи.

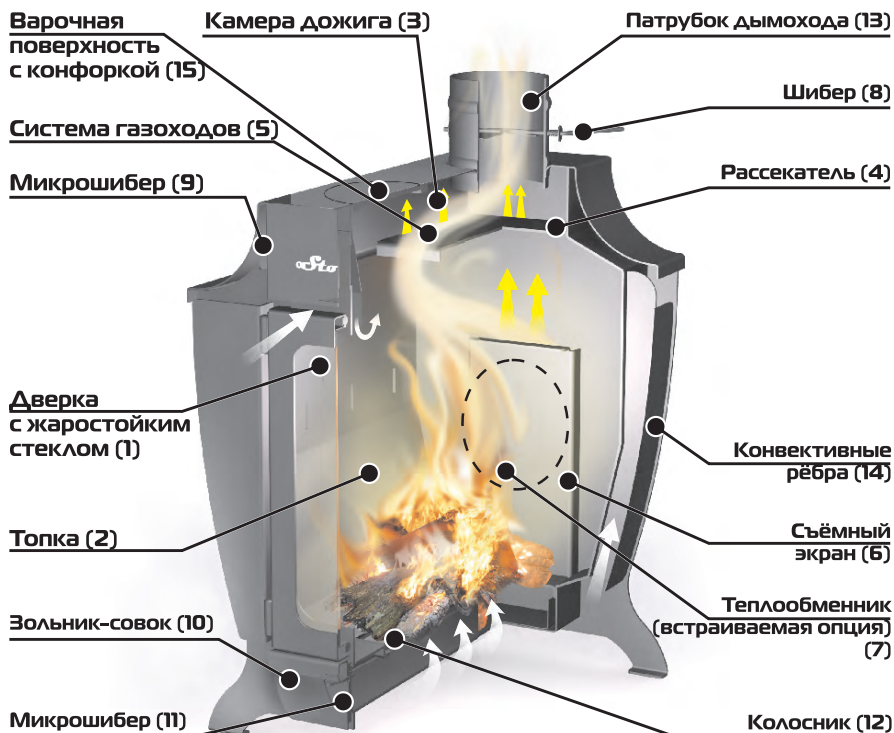


Рисунок-3. Печи отопительные длительного горения

6. УСТАНОВКА

6.1 Подготовка к использованию

Освободите печь от упаковки, удалите все этикетки и наклейки, поправьте колосник и зольник-совок. Внимательно осмотрите изделие на целостность сварных швов.

***Внимание!** Жаропрочная кремнийорганическая краска, которой окрашена печь, приобретает окончательную прочность и стойкость к механическим повреждениям (полимеризуется) только после первого протапливания. До первой топки с окрашенными поверхностями изделия следует обращаться с предельной осторожностью.*

При первом протапливании печи промышленные масла, нанесенные на металл, и легкие летучие компоненты кремнийорганической краски могут выделять дым и запах, который в дальнейшем не проявляется. Поэтому первую топку печи рекомендуется производить на свежем воздухе (соблюдая меры пожарной безопасности, расстояния до жилых и хозяйственных построек не менее 15 м), установив временный дымоход с искроуловителем на высоту не менее 2 м.

Допускается осуществлять первую затопку на полностью смонтированной печи. В данном случае необходимо полностью открыть все двери, окна притока и вытяжки, добиваясь непрерывного проветривания помещения.

Первое протапливание (растопка печи – см. раздел эксплуатация) осуществляется продолжительностью не менее одного часа при максимальной загрузке топливника, полностью выдвинутом зольнике и открытом шибере.

6.2. Установка печи

При установке отопительных аппаратов должны выполняться требования пожарной безопасности, изложенные в СНиП 2.04.05-91, ГОСТ Р 53321-2009, ГОСТ 9817-95, а также в альбомах типовых конструкций печей и заводских инструкциях (рисунок - 4).

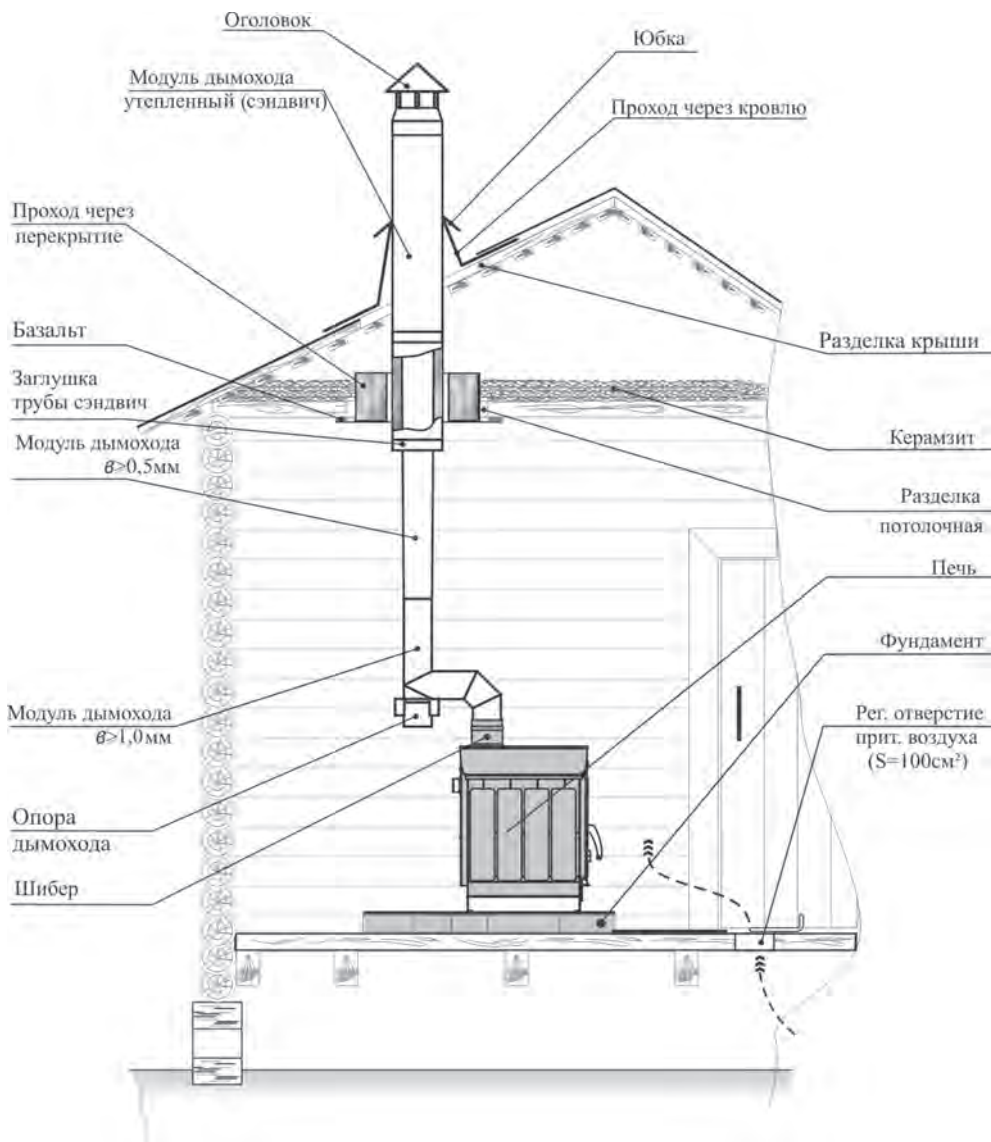
Печь устанавливают горизонтально на неподвижное и прочное огнестойкое основание (фундамент). Наиболее подходящим основанием является бетон, допускается основание, выполненное кладкой кирпича на деревянный пол глинопесчаным раствором, толщиной не менее 60 мм (1/4 кирпича). Размеры фундамента (основания) должны быть больше габаритов печи на 250 мм с боковых сторон и за ней.

Для кладки оснований, разделок и защитных конструкций применяется кирпич полнотелый, керамический (красный), высшего качества, нормального обжига, без трещин и посторонних примесей марки не ниже М 100. Запрещается применять кирпич пережжённый или недожжённый, пустотелый, облегченный, а также силикатный.

Расстояния от печи до стен из сгораемых материалов (или других конструкций из возгораемых материалов):

- в стороны от печи – не менее 500 мм;
- за печью не менее 500 мм;
- над печкой – не менее 1200 мм;
- перед топочной дверцей – не менее 1250 мм.

Безопасные расстояния с боков и за печью могут быть уменьшены на 50%, используя защитные преграды. Защитная преграда может быть выполнена из стального листа по базальтовому листу толщиной не менее 10 мм (или другому несгораемому тепло-



в* - соответствует толщине металла модуля дымохода

Рисунок - 4. Установка отопительной печи.

изоляционному материалу). Для стен защитная преграда может быть выполнена кирпичной кладкой толщиной 120 мм (1/2 кирпича) с воздушным зазором не менее 30 мм до изолируемой сгораемой поверхности (для обеспечения вентиляции) на высоту печи.

Порядок проведения работ:

- подготовить место для установки печи;
- извлеките зольник, снимите дверку топki во избежание поломки стекла и удобства монтажа печи. Открытая дверка легко снимается с петель путём её поднятия;
- установить печь на основание согласно требованиям безопасности и вышеприведенным рекомендациям.
- выставьте аппарат по уровню в горизонтальной плоскости;
- установите на печь патрубок дымохода, уплотнив зазоры жаростойким герметиком;
- смонтируйте дымовую трубу;
- установите на место заглушечную дверку и вставьте зольник-совок.

6.3 Монтаж дымовой трубы

Необходимо обратить внимание на правильную организацию дымохода (см. рисунок – 4).

Рекомендуется использовать модульные тонкостенные дымовые трубы из нержавеющей стали толщиной 0,5 мм. Соединение патрубка печи с основной частью дымохода осуществляется стальной трубой толщиной не менее 1 мм и длиной не менее 0,5 м (первый модуль дымовой трубы). Стыки дымовых труб уплотняются асбестовым шнуром (или другим несгораемым теплоизоляционным материалом – герметики и т.п.) и стягиваются стальными хомутами.

***Внимание!** Использование шибера с перекрытием дымового канала более 75% не допускается.*

Участок трубы, расположенный в зоне минусовых температур (чердачное помещение и т.п.), во избежание образования конденсата, рекомендуется теплоизолировать. Идеальным решением теплоизоляции дымовой трубы является применение готовых модулей изолированных труб (сэндвич).

Если помещение оборудовано фундаментальным дымовым каналом, то печь необходимо расположить как можно ближе к этому каналу, соблюдая безопасные расстояния до сгораемых материалов. Соединение патрубка печи с фундаментальным дымовым каналом осуществляется стальными трубами толщиной не менее 1 мм.

***Внимание!** В случае установки толстостенной металлической дымовой трубы большой массы необходимо разгрузить печь от ее веса.*

Дымовая труба должна иметь минимальное количество стыков. Дымоход необходимо устраивать вертикально без уступов и уменьшения сечения. Допускается принимать отклонение труб под углом до 90° к вертикали и с отклонением по горизонтали не более 1,0 м.

Высоту дымовых труб, считая от колосниковой решетки до устья (место выхода продуктов горения из дымохода), следует принимать не менее 5 м. Дымовой канал высотой более 6 м или имеющий отклонение от вертикали на угол более 30° должен быть обеспечен прочистными устройствами, плотно закрываемыми в рабочем состоянии.

Внимание! Использование модуля трубы или тройника с прочистным устройством значительно сократит трудоемкость операций по чистке основного дымохода.

Возвышение дымовых труб (рисунок -5) следует принимать:

- не менее 500 мм над плоской кровлей;
- не менее 500 мм над коньком кровли при расположении трубы на расстоянии до 1,5 м от конька;
- не ниже конька кровли при расположении дымовой трубы на расстоянии от 1,5 до 3 м от конька;
- не ниже линии, проведенной от конька вниз под углом 10° к горизонту, при расположении дымовой трубы на расстоянии более 3 м.

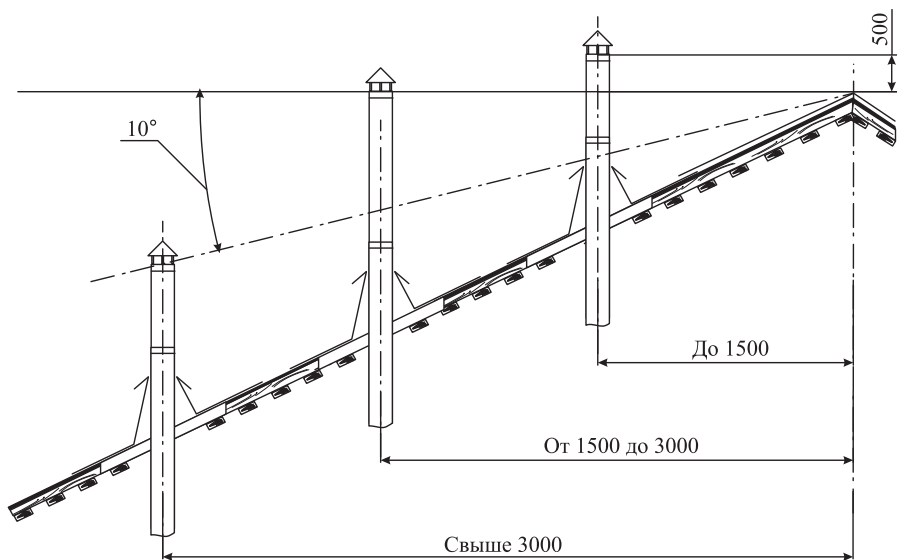


Рисунок - 5. Возвышение дымовых труб.

Возвышение дымовых труб на 500 мм необходимо предусматривать:

- выше верхней точки здания, пристроенного к отапливаемому помещению;
- выше верхней плоскости ветровой тени более высокого рядом стоящего здания или сооружения.

При монтаже дымовой трубы в зданиях с кровлями из горючих материалов необходимо устраивать искроуловитель из металлической сетки с отверстиями не более 5*5 мм. На устье стальных дымоходов устанавливается зонтик, а в случае использования модулей утепленной трубы (сэндвич) – монтируется оголовок.

Конструкции здания, кровли, выполненные из горючих материалов и примыкающие к дымоходу (проход через перекрытие, через стену или через кровлю) следует защищать от возгорания. Размеры разделки с учетом толщины стенок трубы (от внутренней поверхности трубы) следует принимать не менее 500 мм – для незащищенных дымоходов и не менее 380 мм – для защищенных.

Свободное пространство между дымовой трубой и конструкциями кровли следует перекрывать фартуком, проходом из кровельной стали (конус) или силикона (MASTER FLESH).

Разделка перекрытия (потолок) с применением специального прохода не вызывает никаких трудностей. Зазоры между потолочным перекрытием и дымоходом следует заполнить негорючими материалами (керамзит, шлак, базальтовая вата и т.п.).

***Внимание!** Опираь или жестко соединять разделки с конструкцией дымохода недопустимо, а уплотнение осуществлять с помощью асбестового шнура. Категорически запрещается выполнять не разборными соединения печи с дымоходом или иными конструктивными элементами помещения*

6.4 Установка теплообменника

В случае необходимости получения горячей воды для бытовых нужд в топку печи можно установить теплообменник и подключить его к выносному баку. Теплообменник (опция) устанавливается в топке печи на заднюю сторону в следующей последовательности (рисунок-6):

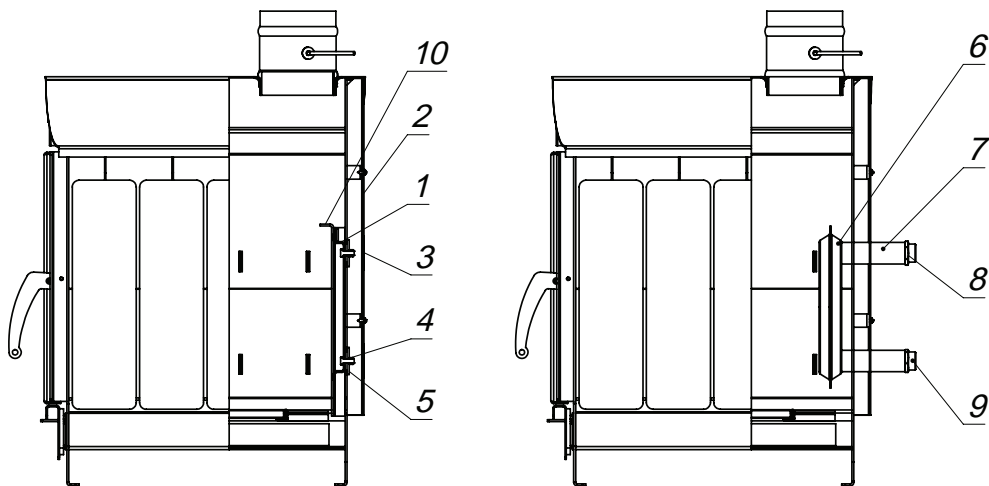


Рисунок-6. Установка теплообменника.

- удалите две заглушки (поз.3) из заднего кожуха печи (поз.2) (заглушки подштампованы и подрезаны в кожухе). Расшатывая заглушку с подрезанных сторон, обломите усики соединяющие ее с кожухом;
- снимите съемный экран (поз. 10) на задней стенке в топке печи;
- демонтируйте планку (поз. 1) из топки. Для этого, через отверстия в кожухе, торцевым ключом отверните две гайки (поз.4) и снимите шайбы (поз.5);
- подготовьте для установки теплообменник согласно инструкции на теплообменник;
- вставив теплообменник в отверстия топки (изнутри), закрепите его (снаружи) гайкой (поз.8), через проставочную трубку (поз.7);
- теплообменник готов к подключению выносного бака.

7. ЭКСПЛУАТАЦИЯ

Приходя в холодное помещение и растопив печь в интенсивном режиме, Вы через некоторое время получите требуемую температуру. Затем закладываете полную топку крупно наколотых дров и переводите печь в режим длительного горения.

Растопка печи. Перед растопкой печи необходимо убедиться в герметичности соединений дымохода и наличии тяги. Для проверки тяги необходимо к открытой дверце топки поднести зажженную свечу (шибер дымоотводящего патрубка открыт). Отклонение пламени свечи в сторону топки свидетельствует о наличии тяги. Заложите в топку дрова. Размеры дров должны обеспечивать их продольную укладку с зазорами для движения огня и дыма.

В печах в качестве топлива используются крупно наколотые, **сухие дрова различных сортов древесины**. Мокрые и подгнившие дрова плохо греют и не позволяют добиться желаемого микроклимата в помещении.

Разожгите огонь в топке. При разжигании огня шибер дымохода должен быть открыт, а зольник-совок выдвинут. Шибер, в патрубке дымохода, во время процесса разогрева печи закрывать нельзя – **опасность отравления угарным газом!**

Запрещается использовать в качестве топлива: уголь, торфобрикеты, пропи- танные дрова, пластик, покрытый пластиком картон и т.п. - в связи с очень высокой температурой горения и значительным содержанием вредных веществ в дымовых газах.

Внимание!

- *Печь предназначена для работы только в режиме длительного горения. При этом теплопроизводительность печи уменьшается до 50% от максимальной. Не допускайте разогрева теплоотдающих поверхностей печи до высоких температур (покраснения металла).*
- *Варочный настил нагревается до высокой температуры.*
- *Для розжига и поддержания процесса горения категорически запрещается использовать легко воспламеняющиеся жидкости.*

Набор температуры. Для обеспечения режима набора температуры закройте дверку топки, а заслонку шибера и зольник оставьте открытыми. В данном режиме возможен кратковременный перегрев топки и системы дымоходов. Для появления устойчивой тяги после растапливания требуется некоторое время. Поэтому при открытии дверцы недавно растопленной печи, возможен незначительный выход дыма в помещение.

Регулирование процесса горения осуществляется положением зольника и шиберов дымохода. В режиме набора температуры возможно потребуется включение системы «чистое стекло». Для того, чтобы стекло двери оставалось чистым, а сажевый налет выгорел необходимо подать воздух через верхний и нижний микрошибера.

Внимание! Ни в коем случае не растапливайте холодную печь сразу до высоких температур (появления участков покраснения металла). Рекомендуется осуществлять плавный набор температуры в течение 60 минут, что достигается регулированием процесса горения.

Режим длительного горения. Разогрев печь (примерно 30..60 минут) и получив требуемый микроклимат в помещении, необходимо обеспечить поддержание комфортных условий. Для этого необходимо отрегулировать процесс горения дров в топке, переведя печь в режим длительного горения. Продолжительность работы печи в режиме длительного горения не постоянна и зависит от множества факторов.

Доложив в топку крупно наколотые дрова, закройте дверку топливника и дайте им разгореться. Режим поддержания комфортных условий достигается путем закрытия зольника и регулировкой подачи воздуха в зоны горения. В данном случае этот процесс осуществляется микрошиберами системы «чистое стекло». Также необходимо прикрыть встроенный шибер дымоотводящего патрубка, обеспечивая устойчивую тягу и не допуская выхода дыма (дымления) в помещение.

Внимание! Опасность угара. Величина прикрытия шиберов определяется опытным путём. Не допускайте появления обратной тяги. При недостаточной тяге, дым может выходить в помещение.

В зависимости от времени, температурных условий и прочее, может оказаться необходимым добавить дрова в топку второй раз. Перед повторной закладкой, на 1..2 минуты, необходимо перевести печь в режим набора температуры, для чего полностью откройте шибер в патрубке дымохода и выдвиньте зольник (шибера системы «чистое стекло» закройте). По истечении 1..2 минуты задвиньте зольник (это сократит выход дыма через дверку топки) и плавно откройте дверцу. Заложите крупно наколотые поленья. Закройте дверку и откройте подачу воздуха через зольник. Дайте дровам разгореться, после чего можно отрегулировать процесс горения или перевести печь в режим длительного горения.

Внимание! На основе проведенных испытаний производитель утверждает, что быстрое разрушение изделия в процессе эксплуатации (трещины, прогары и т.д.) вызвано только нарушением инструкции по эксплуатации. Следует помнить, что если постоянно нагревать печь докрасна, топить углем или торфом, вносить изменения в конструкцию, ее срок службы сокращается. За подобные повреждения завод изготовитель снимает с себя гарантийные обязательства.

Обслуживание печи в период эксплуатации сводится к чистке поверхности изделия и стекла, установленного в дверку топки, удалению золы просыпавшейся через щели колосника, профилактическим протапливанием, а также прочистке системы дымоходов.

Поверхность печи можно чистить только после полного остывания слабым раствором моющего средства, вытирая влажной, мягкой тряпкой. Возможно обновление лакокрасочного покрытия наружных поверхностей термостойкой (до 600 °С) кремний-органической краской.

Слишком большое количество золы ухудшает процесс горения. Удаляйте остывшую золу всегда **перед началом растопки печи и по мере наполнения**, используя зольник-совок и металлическое ведро.

В качестве профилактической меры, препятствующей образованию сажевого налета на стенках системы отвода дымовых газов печи и дымохода, рекомендуется периодические (**через 3-4 топки**) интенсивные протапливания сухими дровами лиственных пород (наиболее эффективна осина). Отопительные печи имеют сложную конструкцию дымовых каналов и не требуют механической чистки от сажевого налета, при проведении необходимых профилактических мер. Если в процессе эксплуатации печи тяга ухудшилась, а профилактические меры не дали желаемого результата, необходимо провести механическую чистку системы отвода дымовых газов печи и дымовых труб.

Чистка печи осуществляется с помощью металлической шуровки через отверстие конфорки варочной поверхности. Механическую чистку необходимо производить от центра к боковым щелям рассекателя камеры дожига. При этом остатки продуктов горения попадают в топку, из которой извлекаются обычным совком.

С внутренних поверхностей труб основного дымохода отложения сажи можно удалить без его полной разборки металлическим ершом от устья (**обязательно отсоедините печь, если в конструкции основного дымохода не предусмотрено прочистное устройство**).

8. ТРАНСПОРТИРОВКА, ХРАНЕНИЕ И УТИЛИЗАЦИЯ

Транспортировка изделия может осуществляться всеми видами транспорта (наземный, воздушный, морской), обеспечивая надежную фиксацию груза и защиту от атмосферных осадков. Во избежание механических повреждений, перевозку изделия необходимо производить только в фирменной упаковке. С окрашенными поверхностями следует обращаться осторожно.

Хранение аппарата производится: в сухом помещении, обеспечивающем защиту от атмосферных осадков и попадания прямых солнечных лучей; в заводской упаковке; в вертикальном положении; в один ярус. Ярусность складирования может быть увеличена до двух путем установки деревянной обрешетки, защищающей изделие от механических повреждений.

Утилизация отработавшего изделия происходит путем сдачи в металлолом.

9. КОМПЛЕКТ ПОСТАВКИ

В розничную сеть изделие поставляется в комплектности согласно таблице - 4.

Таблица - 4. Комплектация

| | |
|---------------------------------------|-------|
| Печь | 1 шт. |
| Топочная дверка с жаростойким стеклом | 1 шт. |
| Дымоотводящий патрубок с шибером | 1 шт. |
| Съемный экран | 1 шт. |
| Колосниковая решетка | 1 шт. |
| Зольник - совок | 1 шт. |
| Конфорка съемная | 1 шт. |
| Руководство по эксплуатации. Паспорт | 1 шт. |
| Упаковка | 1 шт. |

10. ВОЗМОЖНЫЕ НЕИСПРАВНОСТИ И МЕТОДЫ ИХ УСТРАНЕНИЯ

Перед началом отопительного сезона дымовая труба и печь должны быть осмотрены. При необходимости дымовую трубу и печь необходимо очистить от сажи, или отремонтировать. Запрещается эксплуатация неисправной печи или с неработающей дымовой трубой.

Возможные неисправности и методы их устранения приведены в таблице - 5.

Таблица - 5. Возможные неисправности и методы их устранения

| Неисправность | Причина | Метод устранения |
|--|--|--|
| Печь не растапливается, дымит | Нет тяги в следствии -закрыт шибер, -дымоход забит сажей | Открыть шибер. Прочистить дымоход |
| Дымление или подтеки конденсата в местах соединений дымовых труб | Отсутствие герметичного соединения стыков дымовых труб. | Места соединений уплотнить жаростойким материалом. |
| Появление дымления из печи. | Ухудшение тяги. Дымовая труба забита сажей. | Приоткрыть шибер. Прочистить дымовую трубу. |

Продолжение таблица - 5. Возможные неисправности и методы их устранения

| Неисправность | Причина | Метод устранения |
|---|---|---|
| Появление дымления через уплотнение загрузочной дверцы печи | Износ уплотнения дверцы. | Заменить уплотнитель дверцы. |
| Течь влаги в топку | Образование конденсата в следствии: -низкой температуры уходящих газов, -охлаждение дымовых газов | Увеличить температуру уходящих газов выше 150 ⁰ С (увеличить интенсивность горения). Утеплить дымовую трубу теплоизоляционными материалами в зоне минусовых температур. |
| Нарушение режима горения (интенсивного и длительного) | Ухудшение тяги, дымовая труба забита сажей. | Прочистить дымовую трубу. |

11. ДЕЙСТВИЯ В СЛУЧАЕ ВОЗНИКНОВЕНИЯ ПОЖАРА

- Вызвать пожарное подразделение по телефону 01;
- Приступить к ликвидации пожара первичными средствами пожаротушения;
- Эвакуировать людей, домашних животных, имущество.

12. ГАРАНТИЙНЫЕ ОБЯЗАТЕЛЬСТВА

Завод-изготовитель гарантирует исправную работу изделия в течение гарантийного срока при условии соблюдения потребителем правил, установленных настоящим «Руководством по эксплуатации». При эксплуатации изделия с нарушениями правил, изложенных в настоящем «Руководстве по эксплуатации», завод-изготовитель снимает с себя все обязательства по гарантийному и послегарантийному обслуживанию.

Гарантийный срок эксплуатации изделия – 12 месяцев со дня продажи через розничную торговую сеть. Продажа розничным магазином подтверждается отметкой в «Паспорте» (в графе – свидетельство о продаже) о дате продажи и заверена штампом торгующей организации. При отсутствии отметок о продаже гарантийный срок исчисляется с даты выпуска изделия заводом-изготовителем. В течение гарантийного срока все обнаруженные потребителем неисправности устраняются бесплатно. Расходы, связанные с доставкой, монтажом и демонтажем изделия, на производителя не возлагаются.

При утере данного «Руководства по эксплуатации. Паспорта» потребитель лишается права на бесплатный ремонт изделия.

Порядок предъявления и рассмотрения рекламаций

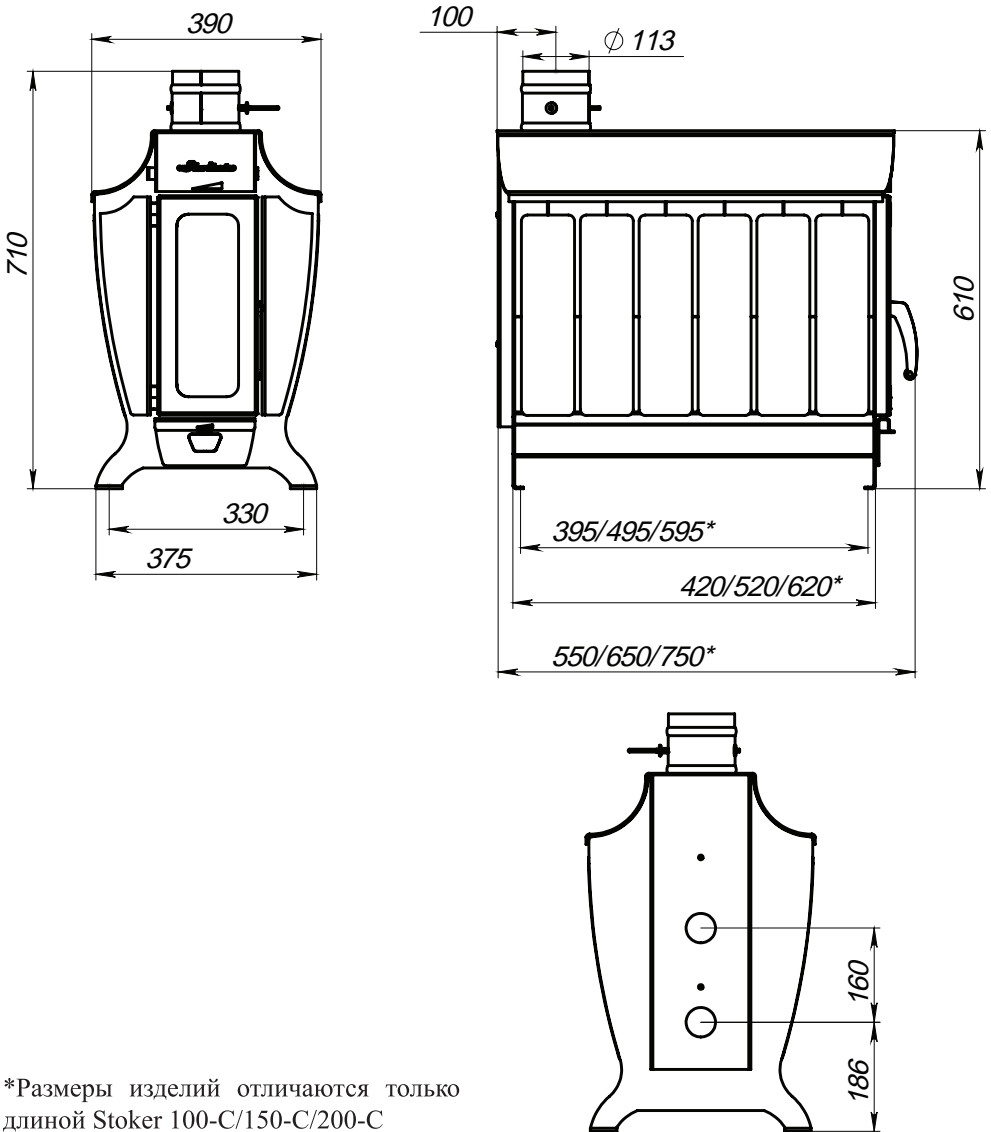
При отказе изделия в течение гарантийного срока потребитель должен обратиться в торгующую организацию или на завод-изготовитель с письменным заявлением, в котором необходимо кратко изложить характер неисправности (приложение паспорта на изделие с отметками о приемке и дате продажи обязательно). Торгующая организация в свою очередь направляет акт (рекламацию) о некачественном товаре с приложением заявления потребителя и копии последней страницы паспорта изделия с отметками о приемке и продаже.

Рекламация рассматривается заводом-изготовителем в течении 14 дней с момента получения. По результатам рассмотрения акта (рекламации) завод-изготовитель осуществляет ремонт, замену или выдает обоснованный отказ от гарантийных обязательств.

Замена некачественного изделия осуществляется только при условии его полной комплектности.

Приложение

Габаритные и присоединительные размеры печи отопительной, длительного горения Stoker 100-C, 150-C, 200-C



*Размеры изделий отличаются только длиной Stoker 100-C/150-C/200-C

| | |
|---|----|
| 1. НАЗНАЧЕНИЕ..... | 3 |
| 2. ОБЩИЕ СВЕДЕНИЯ..... | 3 |
| 3. ОСОБЕННОСТИ КОНСТРУКЦИИ..... | 3 |
| 4. ВЫБОР ПЕЧИ. ТЕХНИЧЕСКИЕ ХАРАКТЕРИСТИКИ..... | 4 |
| 5. УСТРОЙСТВО ПЕЧИ ОТОПИТЕЛЬНОЙ..... | 6 |
| 6. УСТАНОВКА..... | 8 |
| 6.1 Подготовка к использованию..... | 8 |
| 6.2 Установка печи..... | 8 |
| 6.3 Монтаж дымовой трубы..... | 10 |
| 6.4 Установка теплообменника..... | 12 |
| 7. ЭКСПЛУАТАЦИЯ..... | 13 |
| 8. ТРАНСПОРТИРОВКА, ХРАНЕНИЕ, УТИЛИЗАЦИЯ..... | 15 |
| 9. КОМПЛЕКТ ПОСТАВКИ..... | 16 |
| 10. ВОЗМОЖНЫЕ НЕИСПРАВНОСТИ И МЕТОДЫ ИХ УСТРАНЕНИЯ..... | 16 |
| 11. ДЕЙСТВИЯ В СЛУЧАЕ ВОЗНИКНОВЕНИЯ ПОЖАРА..... | 17 |
| 12. ГАРАНТИЙНЫЕ ОБЯЗАТЕЛЬСТВА..... | 17 |
| Приложение. Габаритные и присоединительные размеры..... | 19 |
| СВИДЕТЕЛЬСТВО О ПРИЁМКЕ | |
| СВИДЕТЕЛЬСТВО О ПРОДАЖЕ | |